



SUportes - DISPENSADORES  
PARA DESINFETANTE DE MÃOS

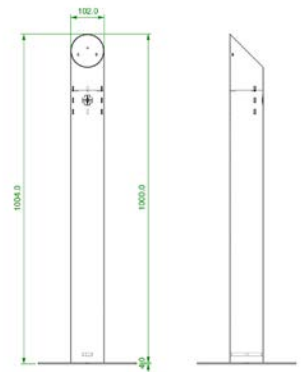


# TOTEM

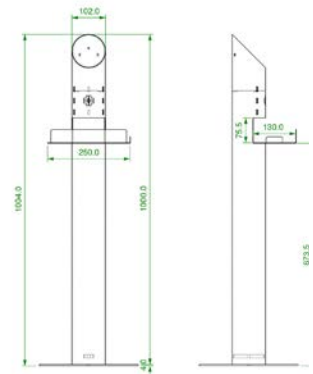
	<b>TOTEM F pintado s/ pedal</b>	Estrutura pintada (branco ou preto) Sem pedal
	<b>TOTEM F pintado c/ porta-luvas s/ pedal</b>	Estrutura e porta-luvas pintados (branco ou preto) Sem pedal
	<b>TOTEM P pintado c/ pedal</b>	Estrutura pintada (branco ou preto) Com pedal  Tampa amovível para manuseamento dos dispensadores Tampa e pedal cromados
	<b>TOTEM P inox c/ pedal</b>	Estrutura em inox Com pedal  Tampa amovível para manuseamento dos dispensadores Tampa e pedal cromados



TOTEM



TOTEM COM PORTA-LUVAS







O modelo Totem permite doseadores de diâmetro máximo de 90 mm (250 - 500 - 1000 ml). Sistema ajustável para diferentes tipos de doseadores.

Fornecido com etiqueta com sinalética universal

Todos os suportes são fornecidos em embalagem individual.

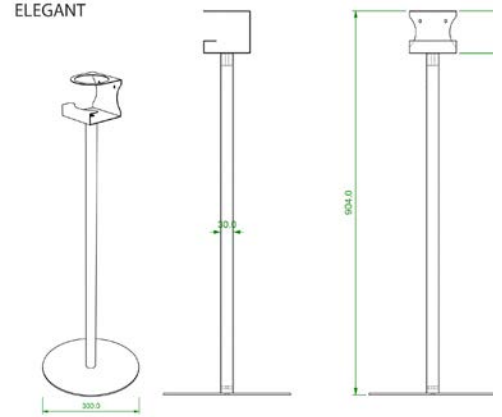


# ELEGANT

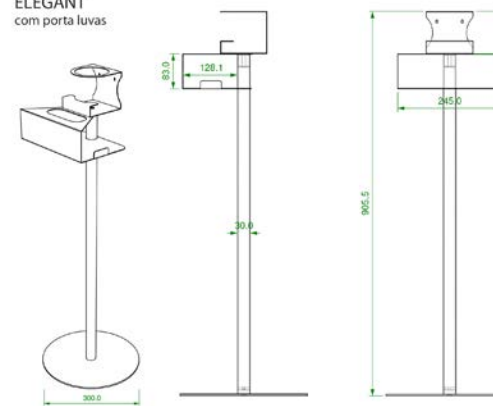
	<b>ELEGANT pintado</b>	Estrutura e suporte pintados (branco, cinza ou preto)
	<b>ELEGANT pintado/inox</b>	Estrutura pintada (branco, cinza ou preto) Suporte em inox
	<b>ELEGANT cromado</b>	Estrutura cromada Suporte em inox
	<b>ELEGANT inox</b>	Estrutura e Suporte em inox



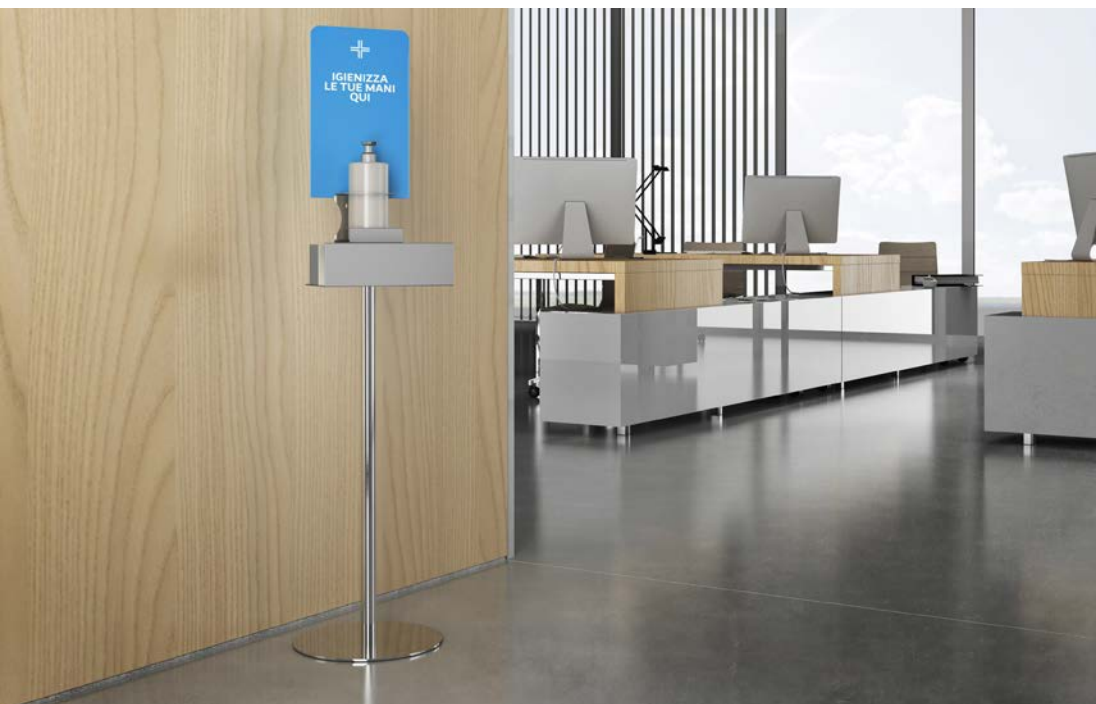
ELEGANT



ELEGANT com porta luvas






*Todos os suportes são fornecidos em embalagem individual.*

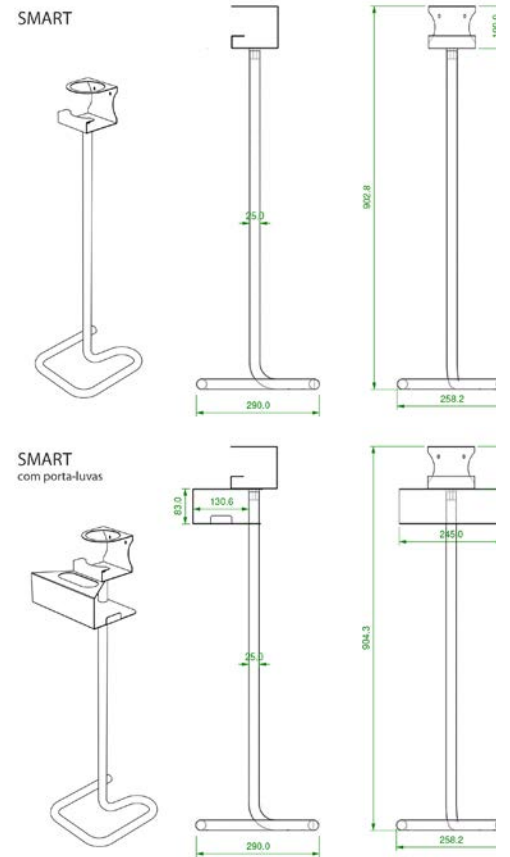





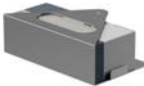



# SMART

	<b>SMART pintado</b>	Estrutura e suporte pintados (branco, cinza ou preto)
	<b>SMART pintado/inox</b>	Estrutura pintada (branco, cinza ou preto) Suporte em inox
	<b>SMART cromado</b>	Estrutura cromada Suporte em inox

*Todos os suportes são fornecidos em embalagem individual.*



## ACESSÓRIOS

	<b>SUPORE ELEGANT FIXAR PAREDE</b>	Suporte para doseador pintado (branco, cinza ou preto) ou inox para fixar à parede
	<b>PORTA-LUVAS</b>	Porta-luvas pintado (branco, cinza ou preto) ou inox Disponível para modelos SMART e ELEGANT
	<b>PLACA INFORMATIVA</b>	Placa informativa em PVC Disponível para modelos SMART e ELEGANT
	<b>PLACA INFORMATIVA TOTEM</b>	Placa informativa em Inox Disponível para modelo TOTEM Quant. mínima: 100 unid.
	<b>APARA PINGOS</b>	Apara pingos em PVC ou inox Disponível para modelo TOTEM



### EMBALAGEM

*ELEGANT: 320x320x810mm – 5Kg*  
*SMART: 320x320x810mm – 3Kg*  
*TOTEM: 305x305x1090 - 7Kg (s/pedal)*  
*TOTEM: 305x305x1090 - 9Kg (c/pedal)*

*PLACA INFORMATIVA: 200gr.*  
*PORTA-LUVAS: 850gr.*

*Estes acessórios vão na caixa dos suportes - dispensadores.*



*Placa informativa com sinalética universal*

***Todos os suportes são fornecidos em embalagem individual.  
O produto vai desmontado. Fornecido kit de montagem.***

*Nota: doseador e desinfetante não incluídos.*